

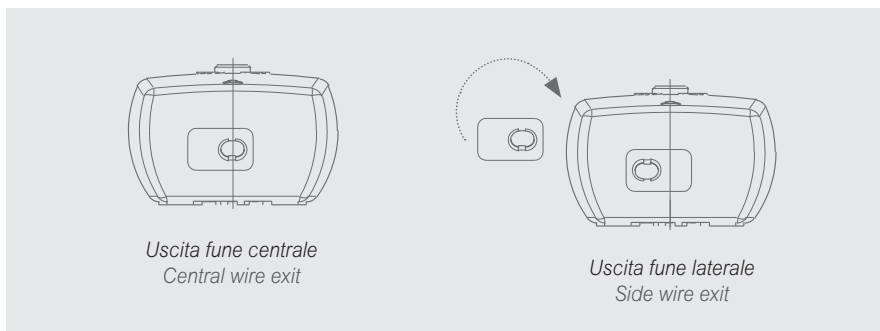
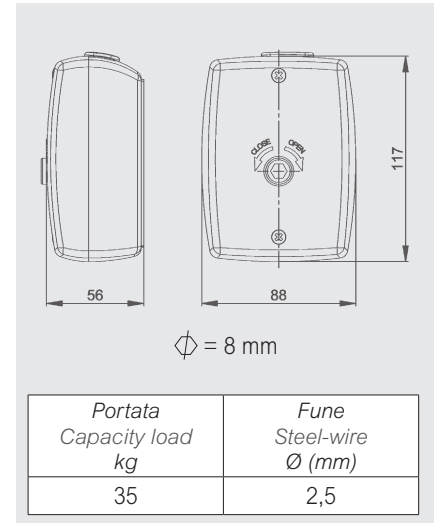
**ARGANI A FUNE
E ACCESSORI**
STEEL-WIRE WINCHES
AND FITTINGS

KIT ARGANO «RIVIERA» PER OMBRELLONI
STEEL-WIRE WINCH KIT «RIVIERA» FOR SUNSHADE PARASOLS

328.R.92.20	"Riviera" per ombrelloni - grigio "Riviera" for parasols - grey	
<i>Composizione kit - Parts</i>		
	Cassetta "Riviera" - ABS grigio "Riviera" box - grey ABS	20
	Argano "Madrid" per ombrelloni "Madrid" winch for parasols	20

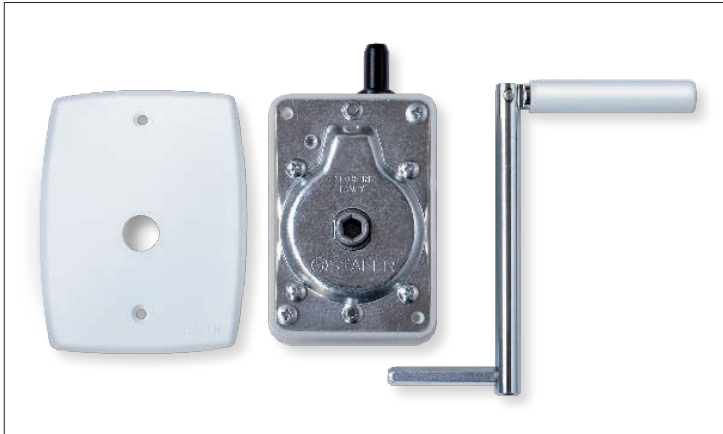
328.R.93.20	"Riviera" per ombrelloni - bianco "Riviera" for parasols - white	
<i>Composizione kit - Parts</i>		
	Cassetta "Riviera" - ABS bianco "Riviera" box - white ABS	20
	Argano "Madrid" per ombrelloni "Madrid" winch for parasols	20

328.R.95.20	"Riviera" per ombrelloni - nero "Riviera" for parasols - black	
<i>Composizione kit - Parts</i>		
	Cassetta "Riviera" - ABS nero "Riviera" box - black ABS	20
	Argano "Madrid" per ombrelloni "Madrid" winch for parasols	20

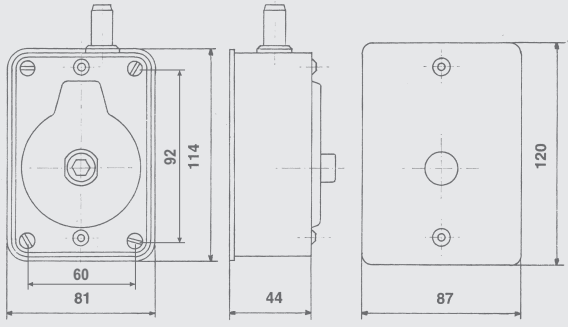


KIT ARGANO «MADRID» CON PLACCA VENUS
STEEL-WIRE WINCH KIT «MADRID» WITH VENUS COVER PLATE

328.K.TE.93	Kit "Madrid" - bianco "Madrid" kit - white	
<i>Composizione kit - Parts</i>		
Cassetta in plastica "Madrid"	Plastic box for "Madrid" winch	20
Argano "Madrid"	"Madrid" winch	20
Manovella cromata con impugnatura bianca	Handle:chromium - plated with white handrip	20
Placca Venus per argano "Madrid"	Venus cover plate for "Madrid" winch	20



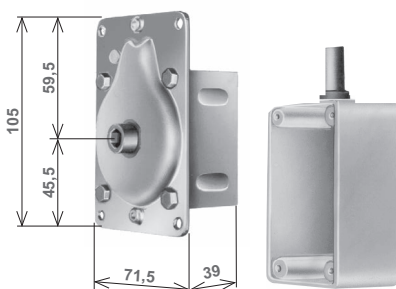
«MADRID» CON FINECORSA
«MADRID» WITH END STROKE



⌀ = 8 mm

Portata Capacity load kg	Fune Steel-wire Ø (mm)	Tapparella Rolling shutter H max (m)	Puleggia Pulley Ø (mm)
50	2,5	3	240
40	2,5	3	210
35	2,5	3	190

Per istruzioni di montaggio vedi cap.13 - For installation instructions see chapter 13

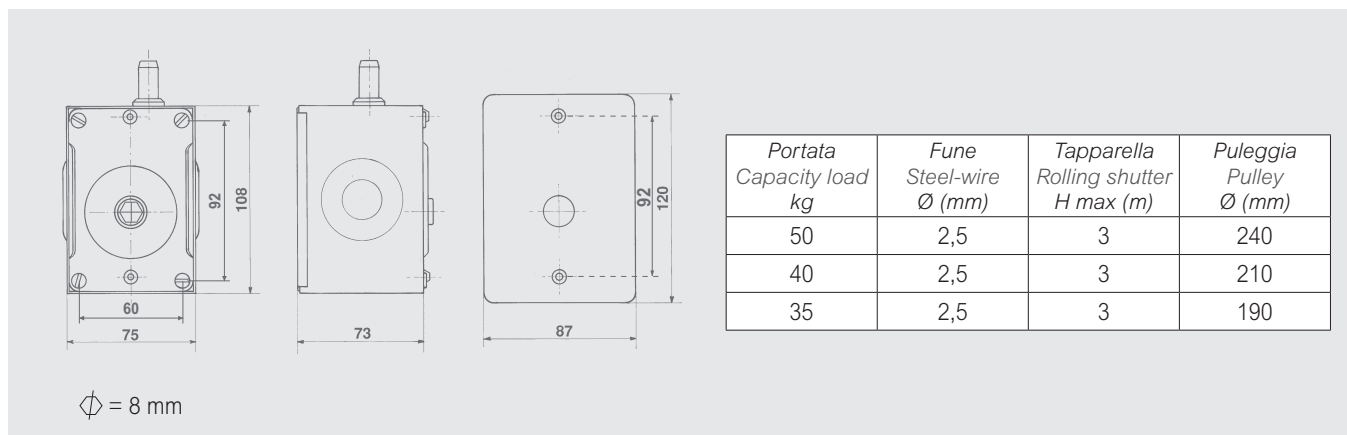


Macchinetta "Madrid" "Madrid" winch	
<i>Articolo - Item</i>	
328.M.00.20	20

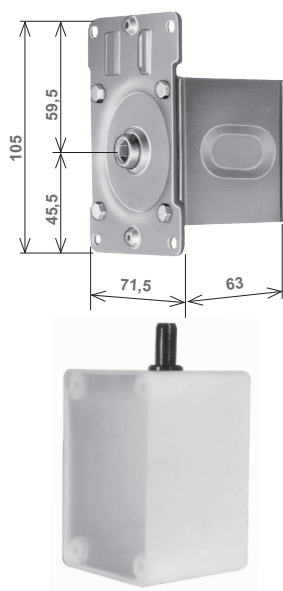
Cassetta in plastica "Madrid" Plastic box for "Madrid" winch	
<i>Articolo - Item</i>	
328.C.00.90	20

328.M.P0.20	Macchinetta "Madrid" con cassetta "Madrid" winch with box	
<i>Articolo - Item</i>		
Macchinetta "Madrid"	"Madrid" winch	20
Cassetta in plastica "Madrid"	Plastic box "Madrid"	20

«SALENTO» CON FINECORSA
«SALENTO» WITH END STROKE



Per istruzioni di montaggio vedi cap.13 - For installation instructions see chapter 13



Macchinetta "Salento" "Salento" winch	
<i>Articolo - Item</i>	
327.M.00.20	20
Cassetta in plastica "Salento" Plastic box for "Salento" winch	
<i>Articolo - Item</i>	
327.C.00.90	20
327.M.P0.20	Macchinetta "Salento" con cassetta "Salento" winch with box
<i>Articolo - Item</i>	
Macchinetta "Salento" "Salento" winch	20
Cassetta in plastica "Salento" "Salento" Plastic box	20



Macchinetta "Salento" "Salento" winch	
<i>Articolo - Item</i>	
327.M.00.20	20
Cassetta in ferro zincato "Salento" Galvanized box for "Salento" winch	
<i>Articolo - Item</i>	
327.C.00.20	20
327.M.F0.20	Macchinetta "Salento" con cassetta in ferro "Salento" winch with galvanized box
<i>Articolo - Item</i>	
Macchinetta "Salento" "Salento" winch	20
Cassetta in plastica "Salento" "Salento" Plastic box	20



Placca per argano "Salento" e "Madrid" Cover plate for «Salento» and «Madrid» winches		
Articolo - Item	Materiale - Material	
327.P.00.30	inox - stainless steel	20
327.P.00.71	alluminio - Aluminium	20
327.P.00.72	alluminio bronzato - bronze	20
327.P.00.77	alluminio plastificato bianco - alu. white	20
327.P.00.78	alluminio plastificato nero - alu. black	20

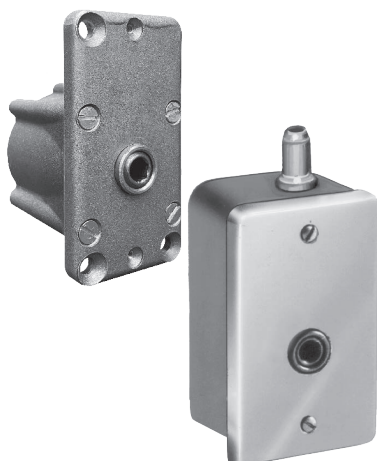
Placca per argano "Salento" e "Madrid" Cover plate for "Salento" and "Madrid" winches		
Articolo - Item	Materiale - Material	
327.P.AG.93	plastica bianca con inserto grigio white plastic with grey insert	■
327.P.AG.91	plastica avorio con inserto grigio ivory plastic with grey insert	■

Placca in plastica Plastic cover plate		
Articolo - Item		
331.P.ES.91		■

«P/25» CON FINECORSA
«P25» WITH END STROKE

Portata Capacity load kg	Fune Steel-wire Ø (mm)	Tapparella 14 mm. Rolling shutter 14 mm. H max (m)	Puleggia Pulley Ø (mm)
25	1,8	1,80	160

ϕ = 7 mm



Macchinetta per argano "P/25" «P/25» winch	
Articolo - Item	
330.M.00.70	■

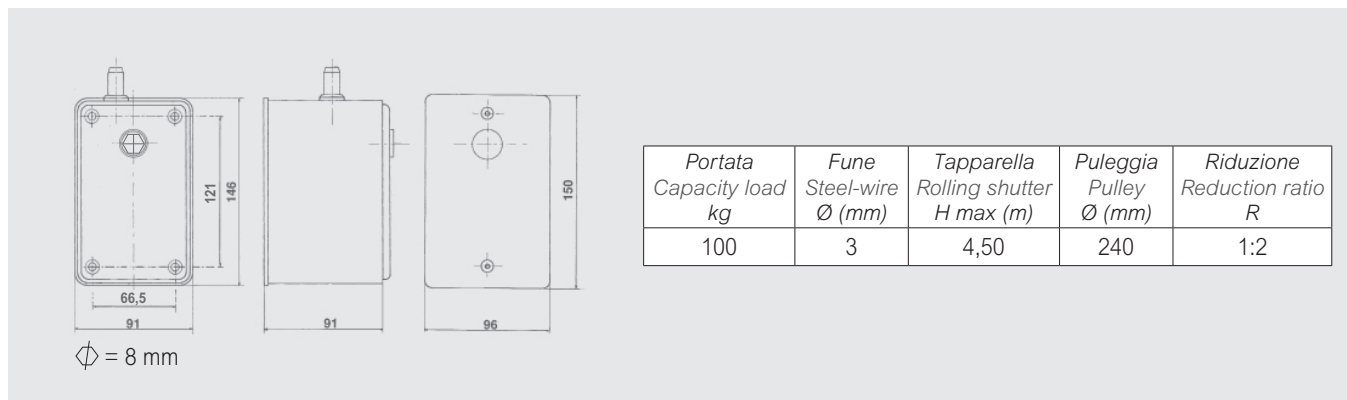
Cassetta in plastica argano "P/25" Plastic box for "P/25" winch	
Articolo - Item	
330.C.00.90	■

330.M.P0.70	Macchinetta "P/25" con cassetta "P/25" winch with box	
Articolo - Item		
Macchinetta "P/25" "P/25" winch		■
Cassetta in plastica "P/25" "P/25" Plastic box		■

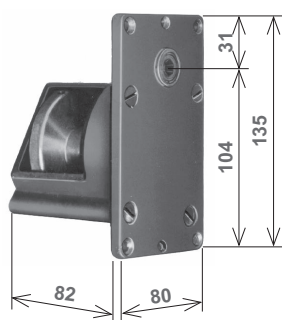
Placca per argano "P/25" Cover plate for "P/25" winch		
Articolo - Item	Finiture - Finishes	
330.P.00.30	inox - stainless steel	■
330.P.00.71	alluminio - Aluminium	■

■ Vendibile singolarmente - Non-Standard packaging

«G/100» CON FINECORSA
«G/100» WITH END STROKE



Per istruzioni di montaggio vedi cap.13 - For installation instructions see chapter 13



Macchinetta "G/100" G/100 winch		
Articolo - Item		
332.M.00.70	Viti zincate Galvanized screws	10
332.M.VX.70	Viti inox Stainless screws	10



Cassetta in plastica "G/100" Plastic box for «G/100» winch	
Articolo - Item	
332.C.00.90	10



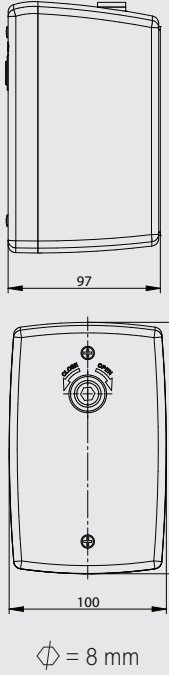
332.M.P0.70	Macchinetta "G100" con cassetta "G100" winch with box
Articolo - Item	
Macchinetta "G100" "G100" winch	10
Cassetta in plastica "G100" "G100" plastic box	10



Placca per argano "G/100" Cover for "G/100" winch		
Articolo - Item	Finiture - Finishes	
332.P.00.30	inox - stainless steel	10
332.P.00.71	alluminio - Aluminium	10
332.P.00.77	plastificata bianca - alu. white	10

KIT ARGANO «RIVIERA G100» PER OMBRELLONI
STEEL-WIRE WINCH KIT «RIVIERA G100» FOR SUNSHADE PARASOLS

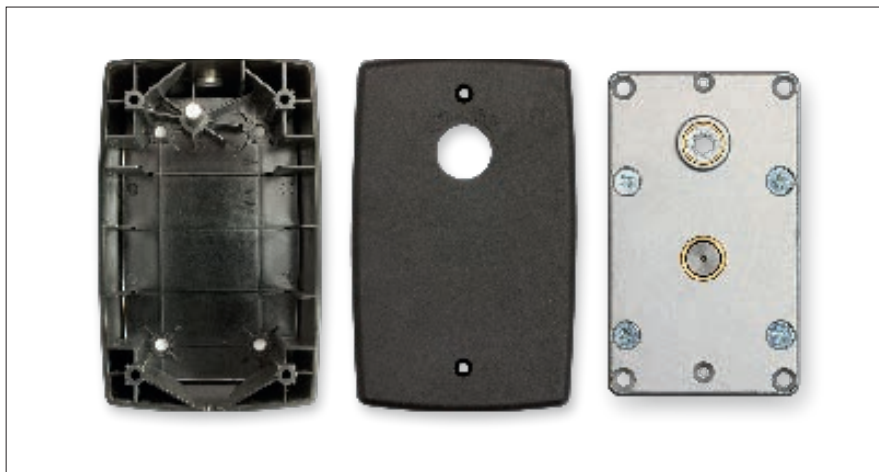
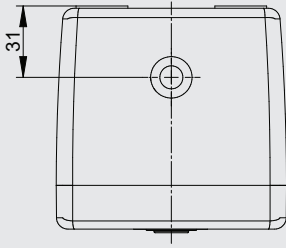
332.X.93.70	"Riviera G100" per ombrelloni - bianco "Riviera G100" for parasols - white	
	<i>Composizione kit - Parts</i>	
	Cassetta "Riviera G100" - policarbonato bianco "Riviera G100" box - white polycarbonate	20
	Argano "G100" per ombrelloni "G100" winch for parasols	20



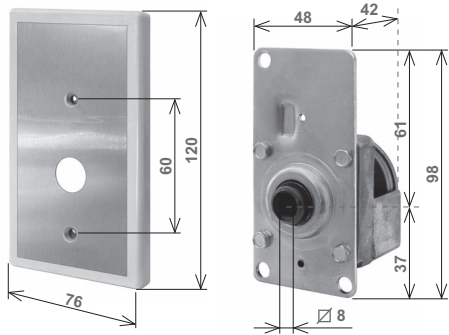
Portata Capacity load kg	Fune Steel-wire Ø (mm)
90	3



332.X.95.70	"Riviera G100" per ombrelloni - nero "Riviera G100" for parasols - black	
	<i>Composizione kit - Parts</i>	
	Cassetta "Riviera G100" - policarbonato nero "Riviera G100" box - black polycarbonate	20
	Argano "G100" per ombrelloni "G100" winch for parasols	20

Uscita fune centrale
Central wire exit

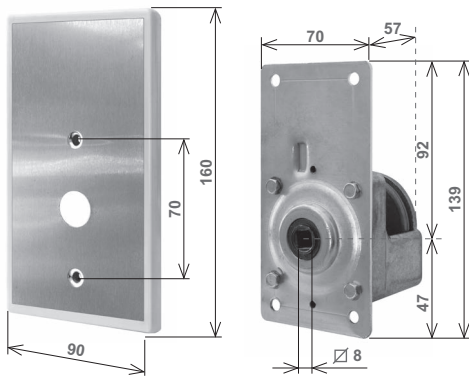


Macchinetta A30 Winch A30	
Articolo - Item	
330.M.BG.70	■

Placca per argano A30 Cover for A30 winch	
Articolo - Item	
330.P.BG.90	■

Portata Capacity load kg	Fune Steel-wire Ø (mm)	Tapparella Rolling shutter H max (m)	Puleggia Pulley Ø (mm)
30	1,8	1,8	160

Utilizzare manovella 342.A.30.74 / Use handle 342.A.30.74

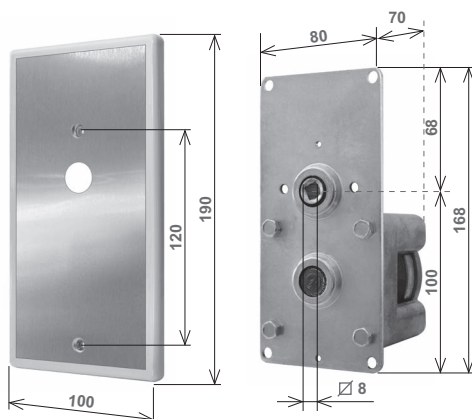


Macchinetta B50 Winch B50	
Articolo - Item	
331.M.BG.70	■

Placca per argano B50 Cover for B50 winch	
Articolo - Item	
331.P.BG.90	■

Portata Capacity load kg	Fune Steel-wire Ø (mm)	Tapparella Rolling shutter H max (m)	Puleggia Pulley Ø (mm)
50	2,5	3	240

Utilizzare manovella 342.B.50.74 / Use handle 342.B.50.74



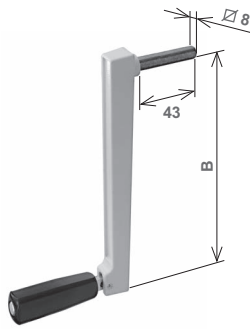
Macchinetta C100 Winch C100	
Articolo - Item	
332.M.BG.70	■

Placca per argano C100 Cover for C100 winch	
Articolo - Item	
332.P.BG.90	■

Portata Capacity load kg	Fune Steel-wire Ø (mm)	Tapparella Rolling shutter H max (m)	Puleggia Pulley Ø (mm)
100	3	4,5	240

Utilizzare manovella 342.B.50.74 / Use handle 342.B.50.74

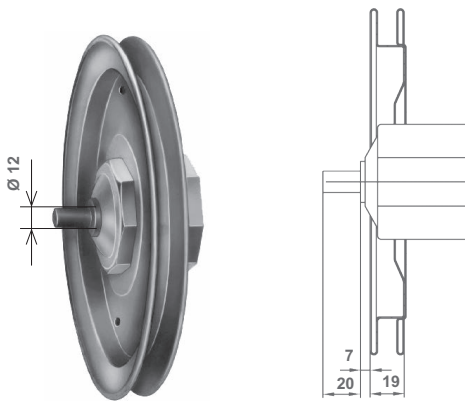
Le placche sono in plastica con frontale in alluminio
The covers are plastic with aluminium front



Manovella verniciata avorio con impugnatura nera
Handle painted ivory with black handle

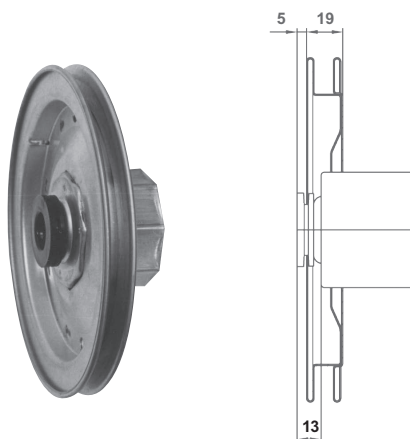
Articolo - Item	B	Note - Remarks	
342.B.50.74	160	quadro 8 mm square 8 mm	■
342.A.30.74	120	quadro 8 mm square 8 mm	■

■ Vendibile singolarmente - Non-Standard packaging



Puleggia per fune
Winch pulley

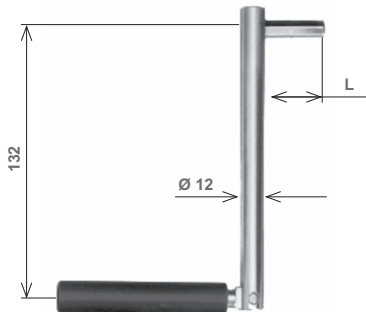
Articolo - Item	Ø (mm)	Per rullo Ø (mm) For tube Ø (mm)	
341.N.16.20	160	60	50
341.N.19.20	190	60	50
341.N.21.20	210	60	20
341.N.24.20	240	60	50



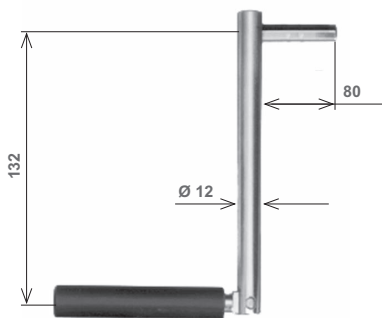
Puleggia per fune con cuscinetto incorporato
Winch pulley with built-in ball bearing

Articolo - Item	Ø (mm)	
341.C.19.20	190	■

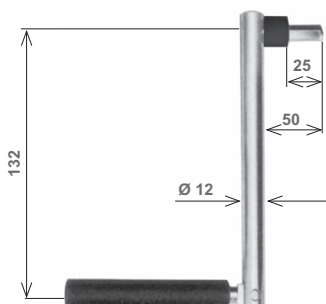
■ Vendibile singolarmente - Non-Standard packaging



Manovella snodata Articulated handle				
	Articolo - Item	Note - Remarks	☐	⊕ (mm)
Cromata Chromium plated L = 50	342.N.08.33	per MADRID-SALENTO impugnatura nera for MADRID-SALENTO black handgrip	50	8
	342.N.B8.33	per MADRID-SALENTO impugnatura bianca for MADRID-SALENTO white handgrip	50	8
	342.N.G8.33	per MADRID-SALENTO impugnatura grigia for MADRID-SALENTO grey handgrip	50	8
Verniciata Coated L = 50	342.N.08.44	per MADRID-SALENTO bianca-impugnatura nera for MADRID-SALENTO white-black handgrip	50	8
	342.N.08.45	per MADRID-SALENTO grigia-impugnatura nera for MADRID-SALENTO grey-black handgrip	50	8
	342.N.B8.44	per MADRID-SALENTO bianca-impugnatura bianca for MADRID-SALENTO white-white handgrip	20	8
	342.N.B8.45	per MADRID-SALENTO grigia-impugnatura bianca for MADRID-SALENTO grey-white handgrip	20	8
	342.N.G8.45	per MADRID-SALENTO grigia-impugnatura grigia for MADRID-SALENTO grey-grey handgrip	20	8
	342.N.A8.45	per MADRID-SALENTO grigia-impugnatura avorio for MADRID-SALENTO grey-ivory handgrip	20	8
Inox Inox L = 50	342.S.08.30S	per MADRID-SALENTO impugnatura nera for MADRID-SALENTO black handgrip	50	8
	342.S.B8.30S	per MADRID-SALENTO impugnatura bianca for MADRID-SALENTO white handgrip	50	8
	342.S.G8.30S	per MADRID-SALENTO impugnatura grigia for MADRID-SALENTO grey handgrip	50	8
Zincata Galvanized L = 30	342.S.08.20	per MADRID-SALENTO impugnatura nera for MADRID-SALENTO black handgrip	20	8
	342.S.B8.20	per MADRID-SALENTO impugnatura bianca for MADRID-SALENTO white handgrip	20	8



Manovella snodata Articulated handle				
	Articolo - Item	Note - Remarks	☐	⊕ (mm)
Cromata Chromium plated	342.L.07.33	per P/25 impugnatura nera for P/25 black handgrip	■	7
	342.L.08.33	per MADRID-SALENTO impugnatura nera for MADRID-SALENTO black handgrip	50	8
Verniciata Coated	342.L.08.44	per MADRID-SALENTO bianca-impugnat. nera for MADRID-SALENTO white-black handgrip	50	8
	342.L.08.45	per MADRID-SALENTO grigia-impug. nera for MADRID-SALENTO grey-black handgrip	50	8

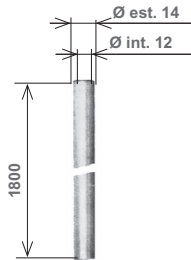


Manovella snodata con distanziale Articulated handle with spacer				
	Articolo - Item	Note - Remarks	☐	⊕ (mm)
Cromata Chromium plated	342.D.08.33	per G/100 impugnatura nera for G/100 black handgrip	■	8
	342.D.B8.33	per G/100 impugnatura bianca for G/100 white handgrip	■	8
Verniciata Coated	342.D.08.44	per G/100 bianca-impugnatura nera for G/100 white-black handgrip	20	8
	342.D.08.45	per G/100 grigia-impugnatura nera for G/100 grey-black handgrip	20	8
	342.D.B8.45	per G/100 grigia-impugnatura bianca for G/100 grey-white handgrip	20	8
	342.D.G8.45	per G/100 grigia-impugnatura grigia for G/100 grey-grey handgrip	20	8

■ Vendibile singolarmente - Non-Standard packaging



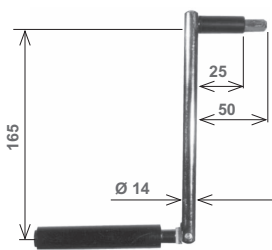
Snodo per fune metallica Joint for steel-wire		
Articolo - Item		☐
343.S.00.90		100



Guaina in plastica per fune metallica Plastic sleeve for steel-wire		
Articolo - Item		☐
344.G.00.90		50



Fune per argani Steel-wire for winch		
Articolo - Item	Note - Remarks	☐
345.T.18.00	Ø 1,8 mm x 5 m	50
345.T.25.00	Ø 2,5 mm x 6,5 m	50
345.T.30.00	Ø 3 mm x 7 m	50
345.R.18.00	Ø 1,8 mm in rotoli - rolls (m 100)	■
345.R.25.00	Ø 2,4 mm in rotoli - rolls (m 100)	■
345.R.30.00	Ø 3 mm in rotoli - rolls (m 100)	■



Manovella cromata snodata extra dotazione Optional articulated chromium-plated handle		
Articolo - Item	Note - Remarks	☐
346.E.08.33	esagono - hexagon 8 x 50 mm	50
346.E.10.33	esagono - hexagon 10 x 50 mm	50



Rinvio a squadra per fune Diverting sheave for steel-wire		
Articolo - Item		☐
347.R.00.90		■

■ Vendibile singolarmente - Non-Standard packaging